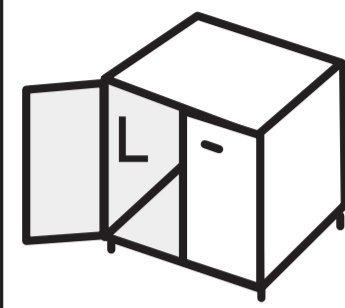
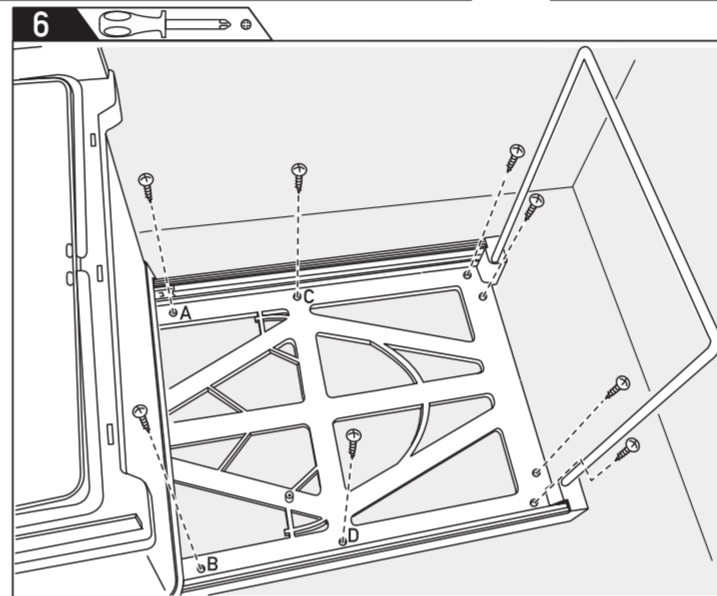
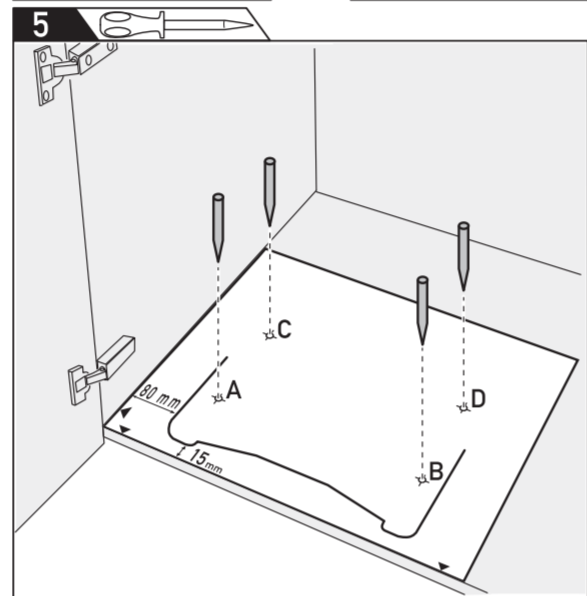
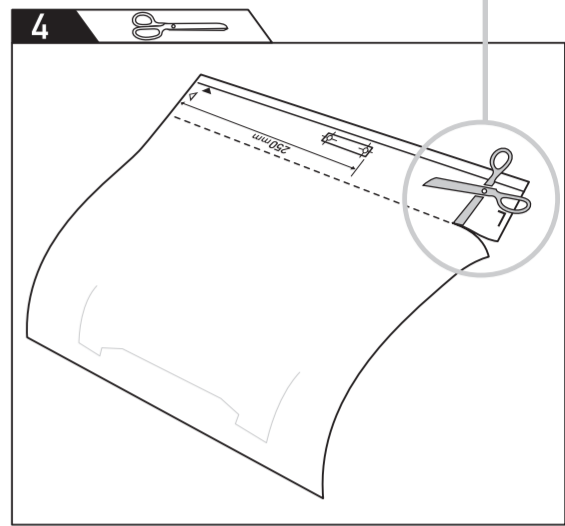
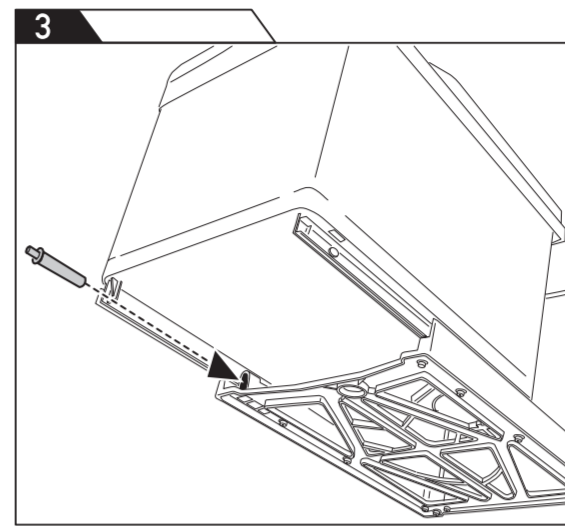
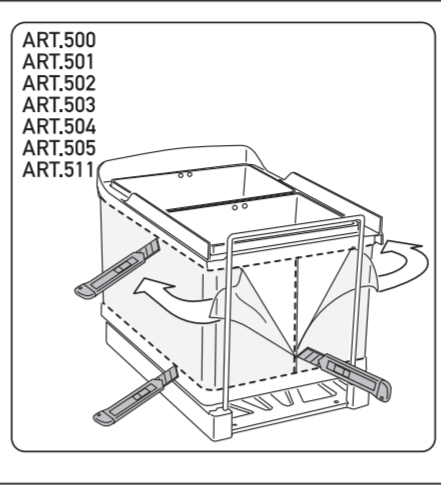
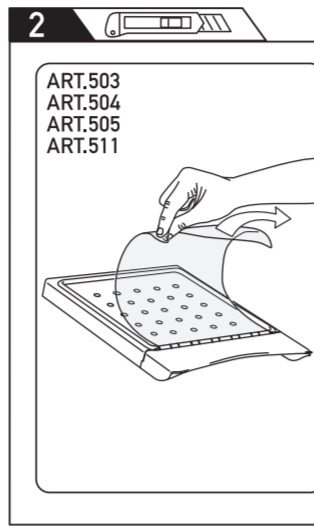
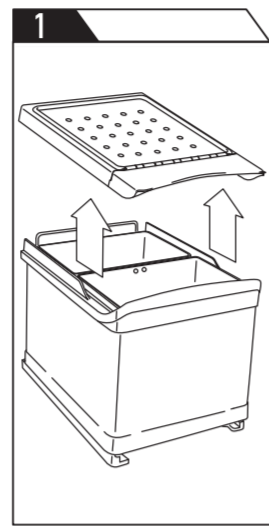
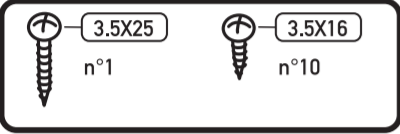


250 mm



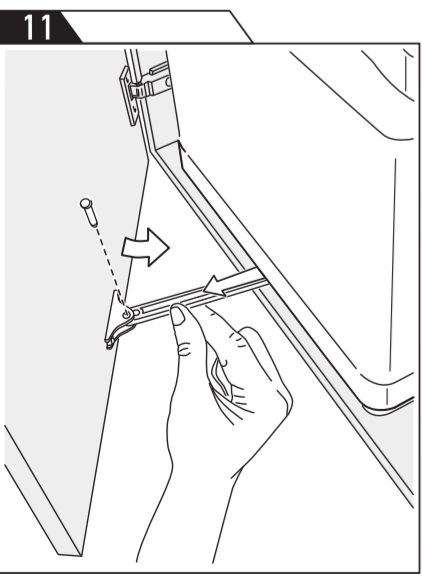
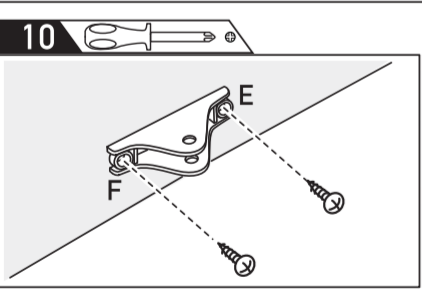
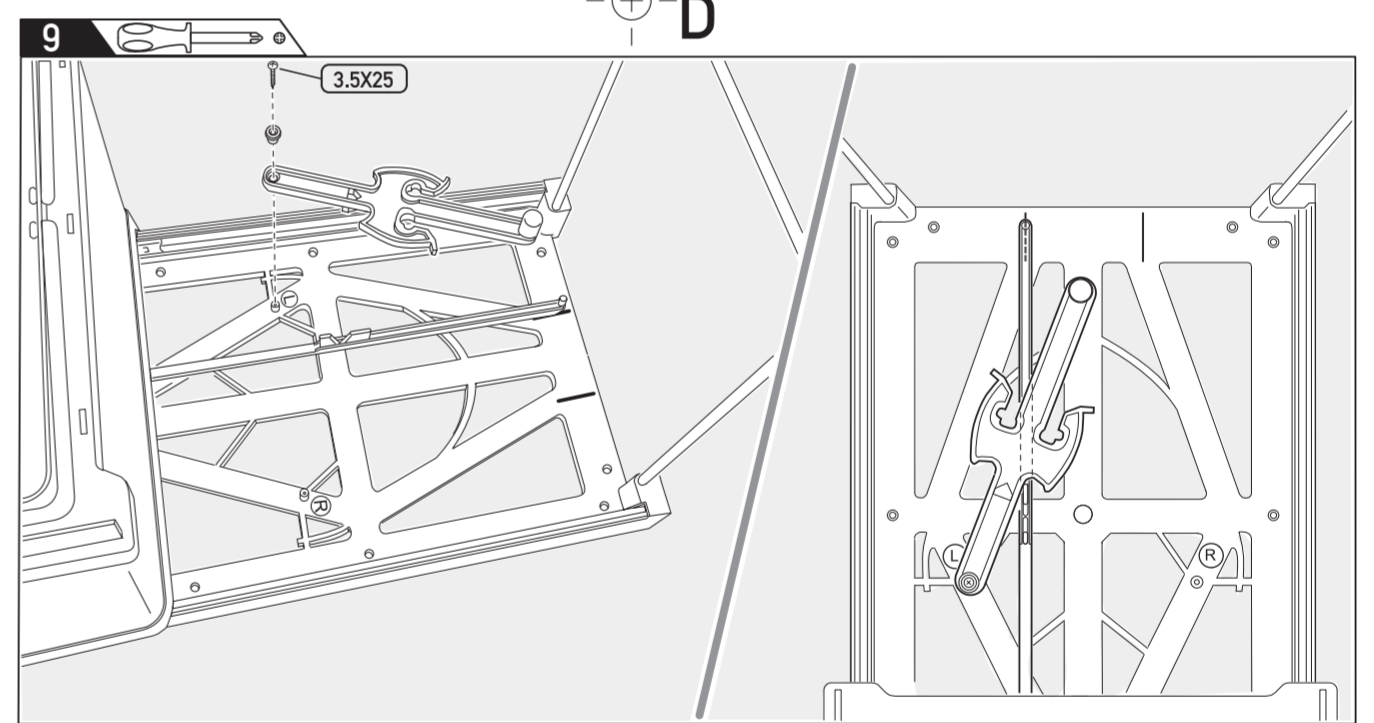
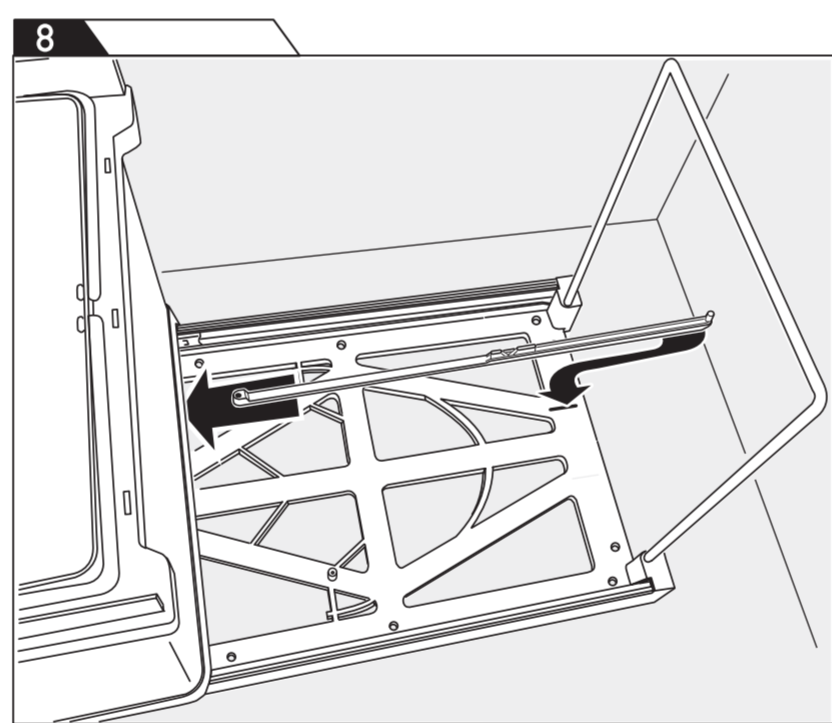
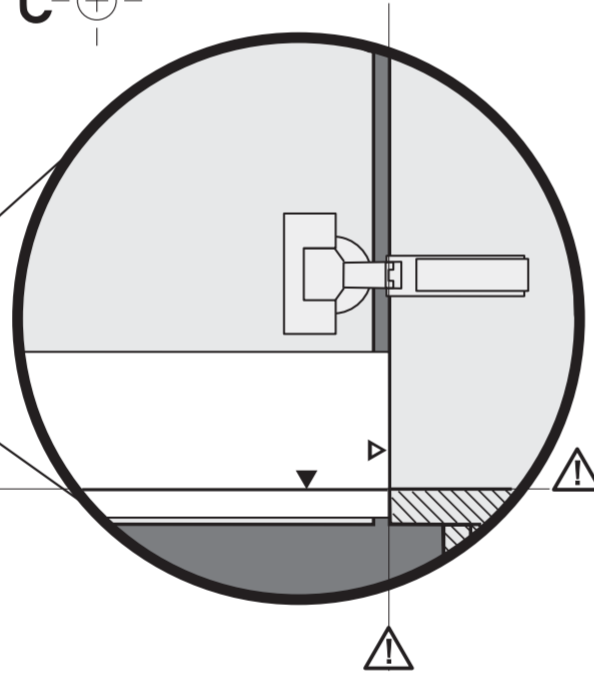
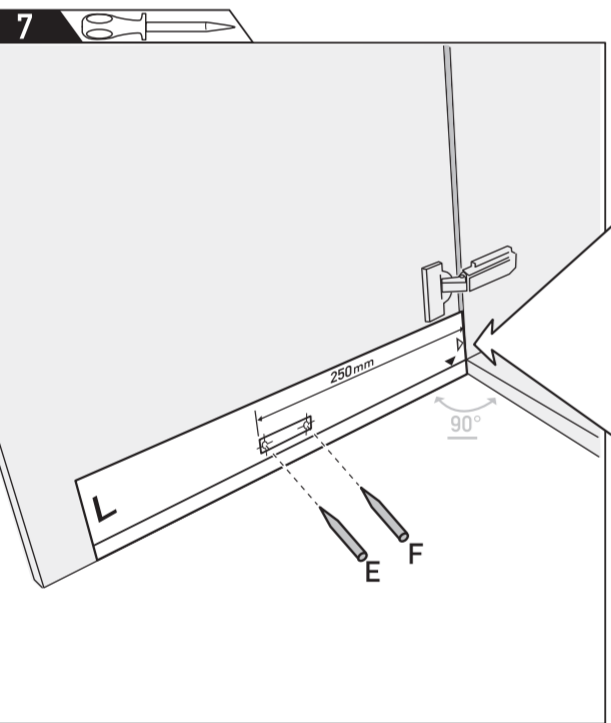
**ANTA A SINISTRA**  
**LEFT DOOR**  
**PORTE A GAUCHE**

ART: 500\_501\_502\_503\_504\_505\_511\_516\_517\_518\_538



7 8  
9 10 11

ATTENZIONE: SISTEMA DI FUORIUSCITA AUTOMATICA NON UTILIZZABILE IN PRESENZA DI CERNIERE CON CHIUSURA AMMORTIZZATA.  
ATTENTION: THE AUTOMATIC PULL-OUT SYSTEM CANNOT BE USED WITH DAMPED CLOSING HINGES.  
ATTENTION: LE SYSTÈME D'OUVERTURE AUTOMATIQUE N'EST PAS UTILISABLE AVEC LES CHARNIÈRES POUR LA FERMETURE AMORTIE.

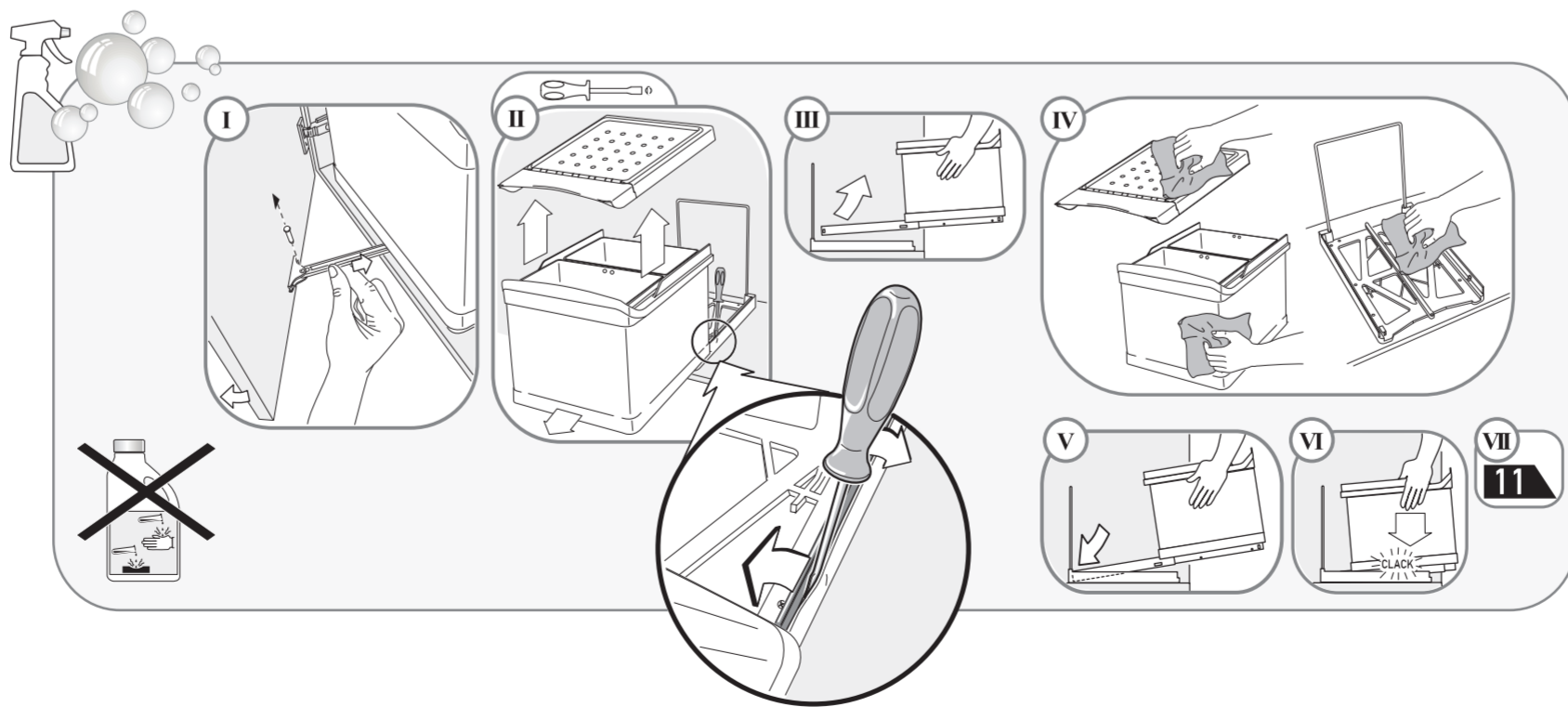


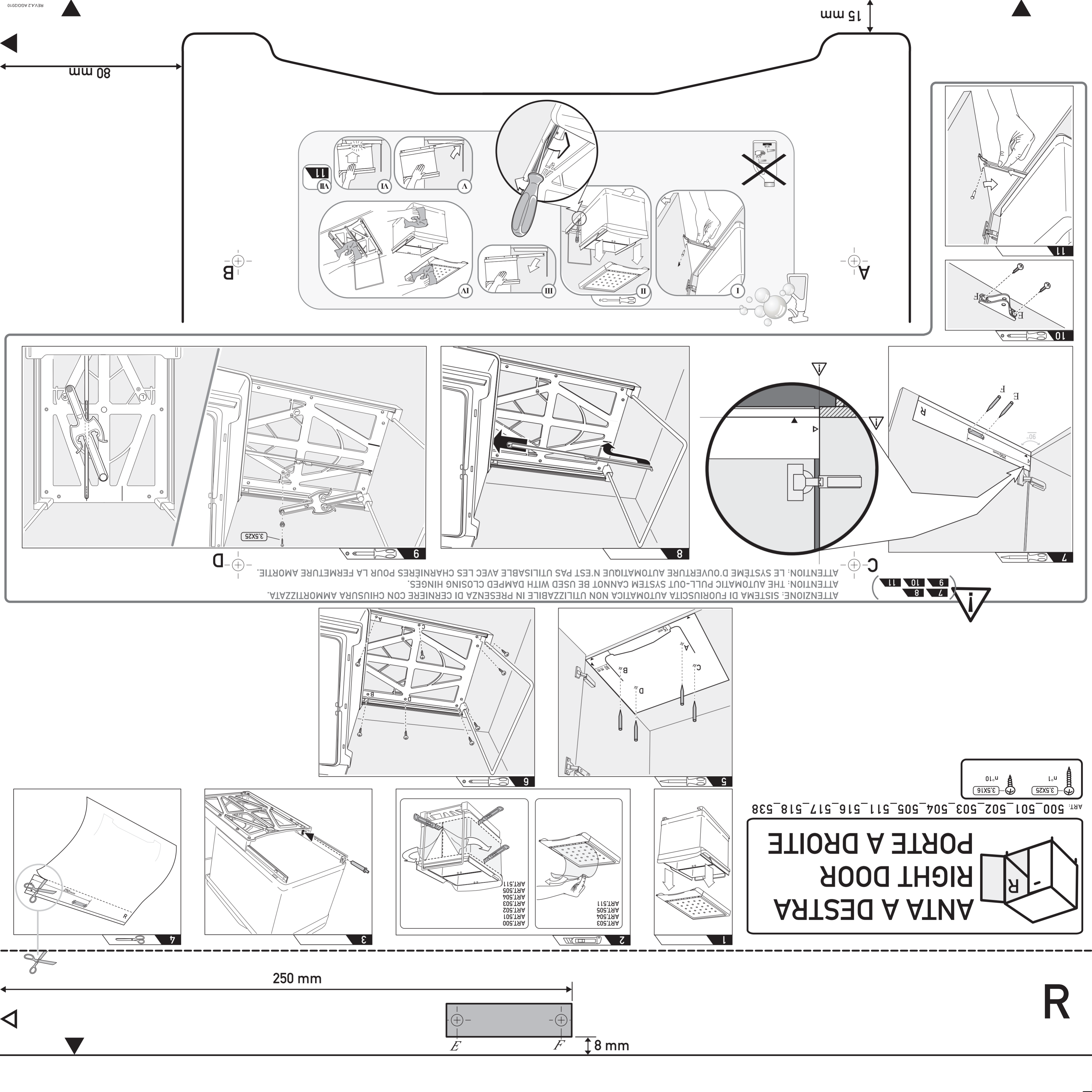
80 mm

A

B

15 mm





80 mm

15 mm

B

A

D

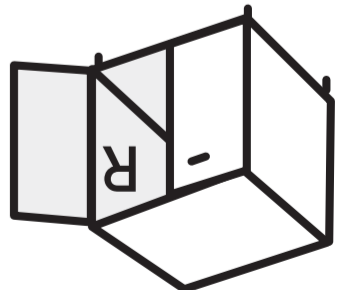
C

7 8 9 10 11



ART: 500\_501\_502\_503\_504\_505\_511\_516\_517\_518\_538

ANTA A DESTRA  
RIGHT DOOR  
PORTE A DROITE



n°1	3.5X25	+
n°10	3.5X16	+

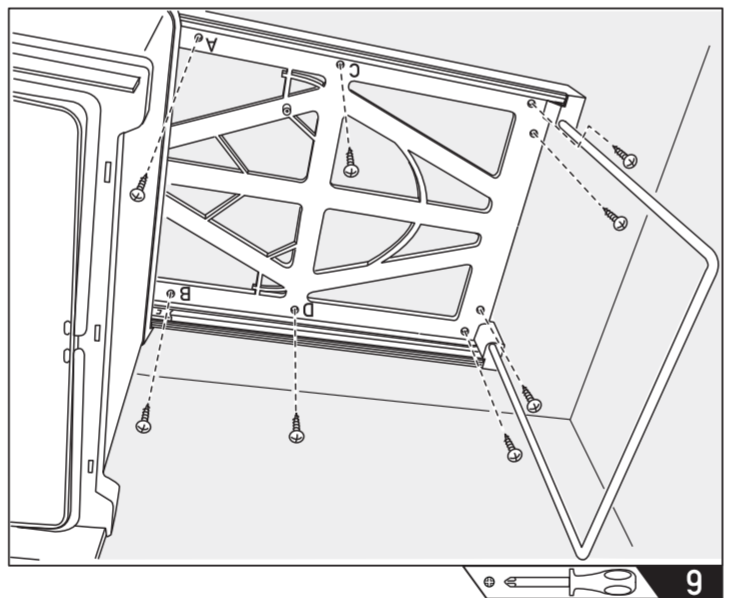
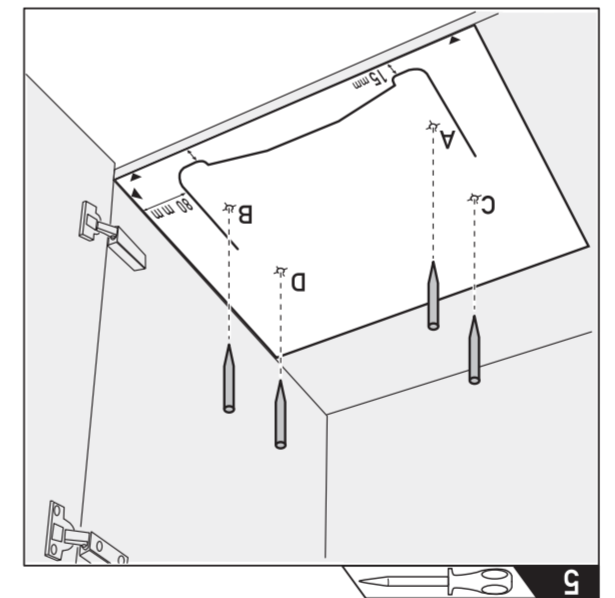
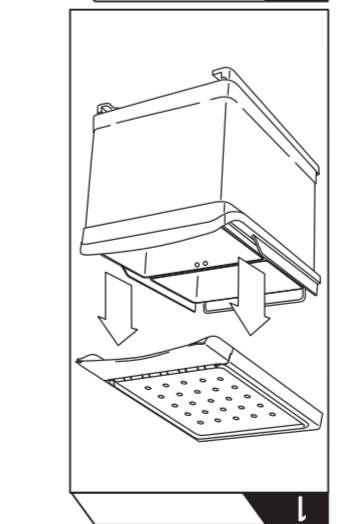
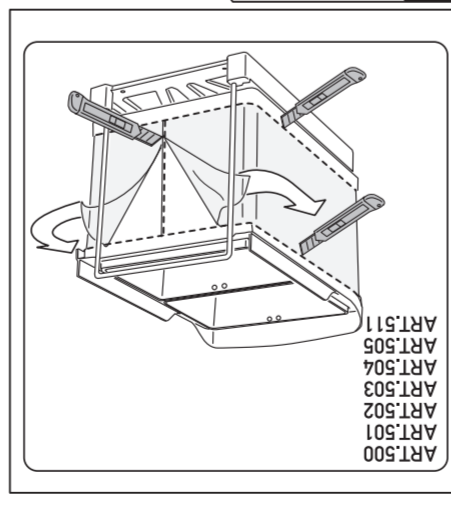
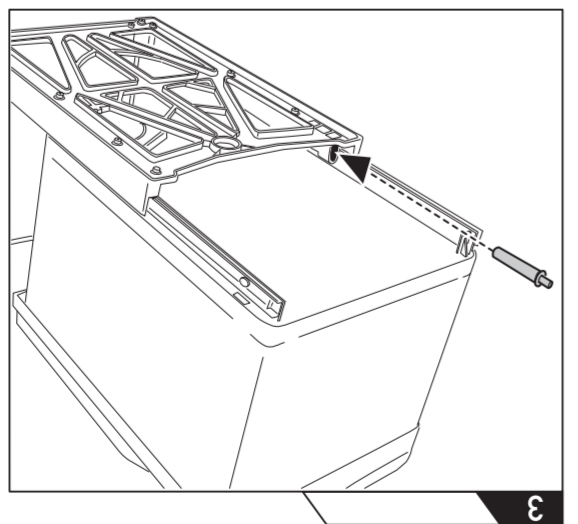
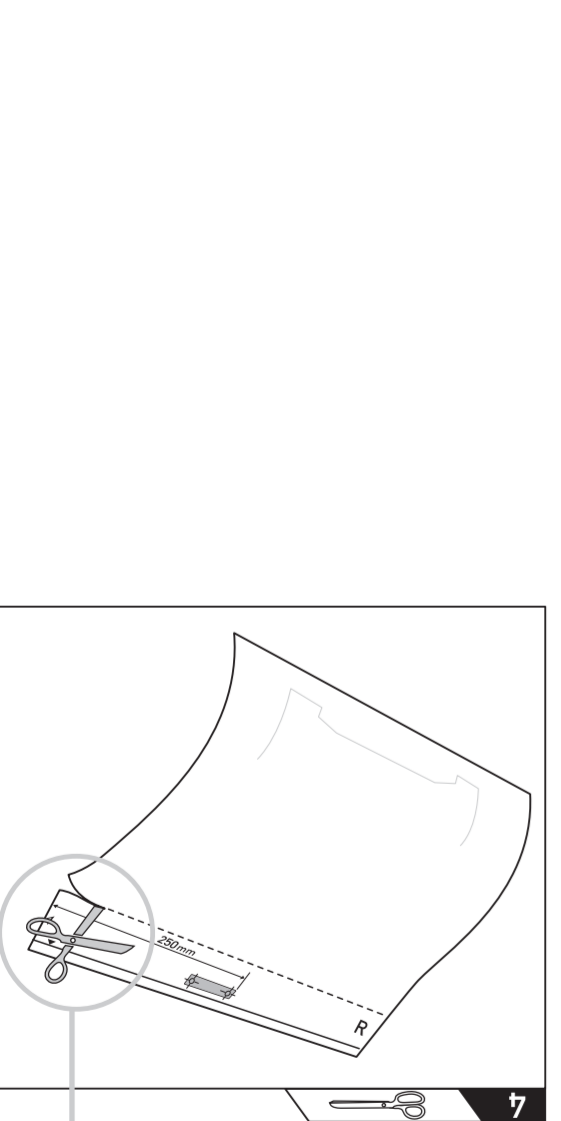
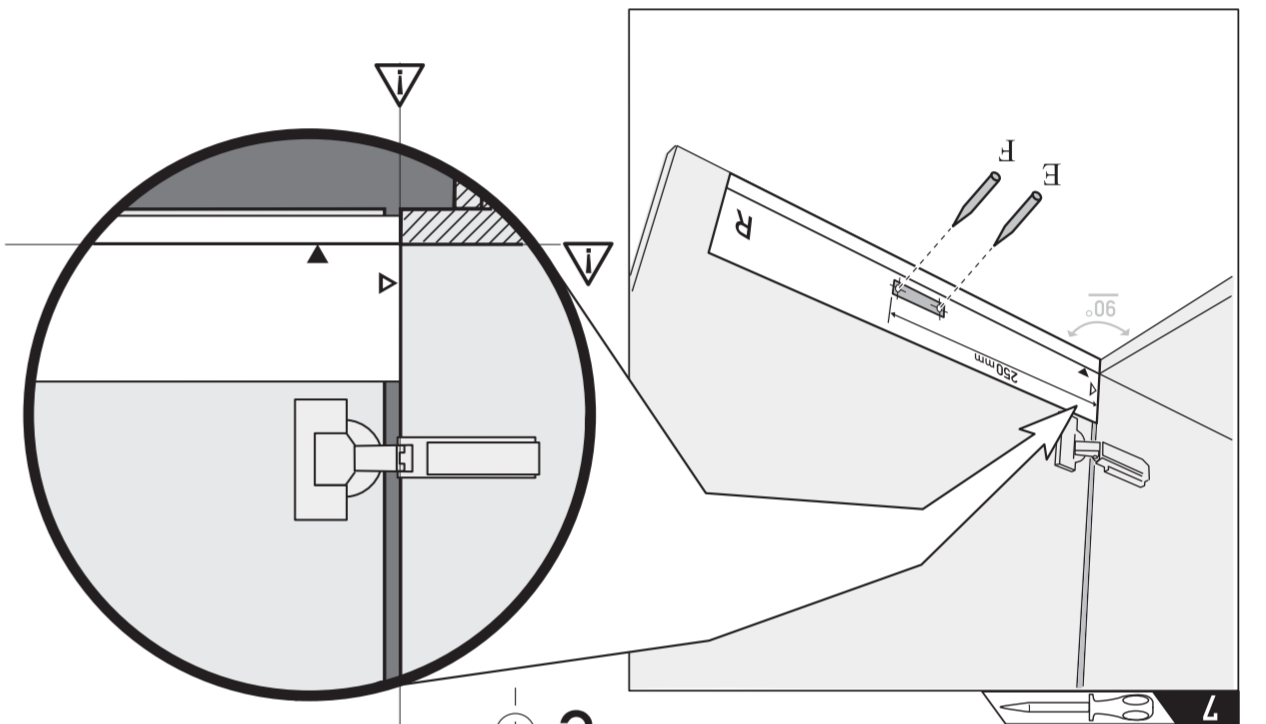
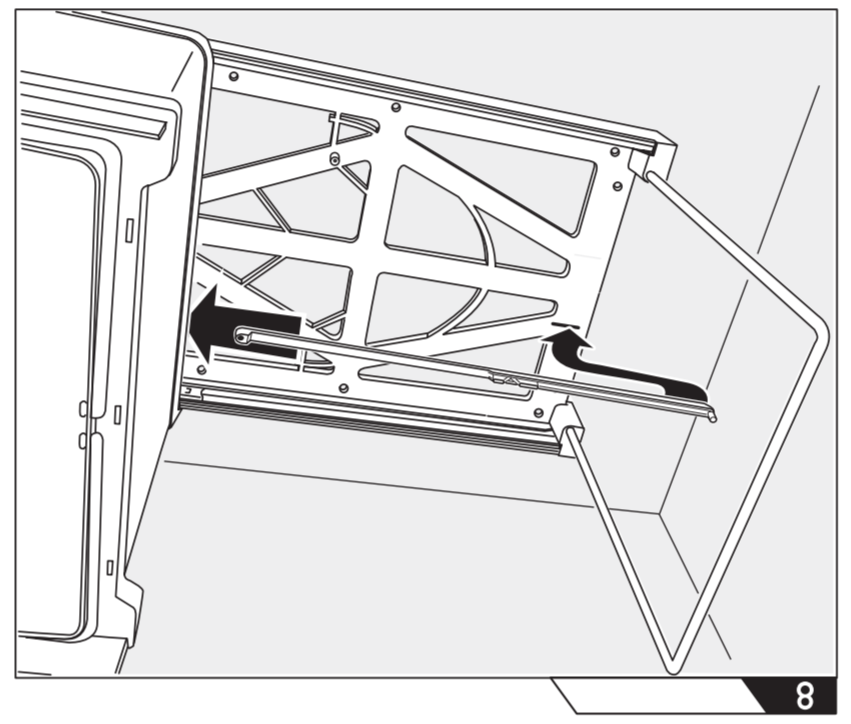
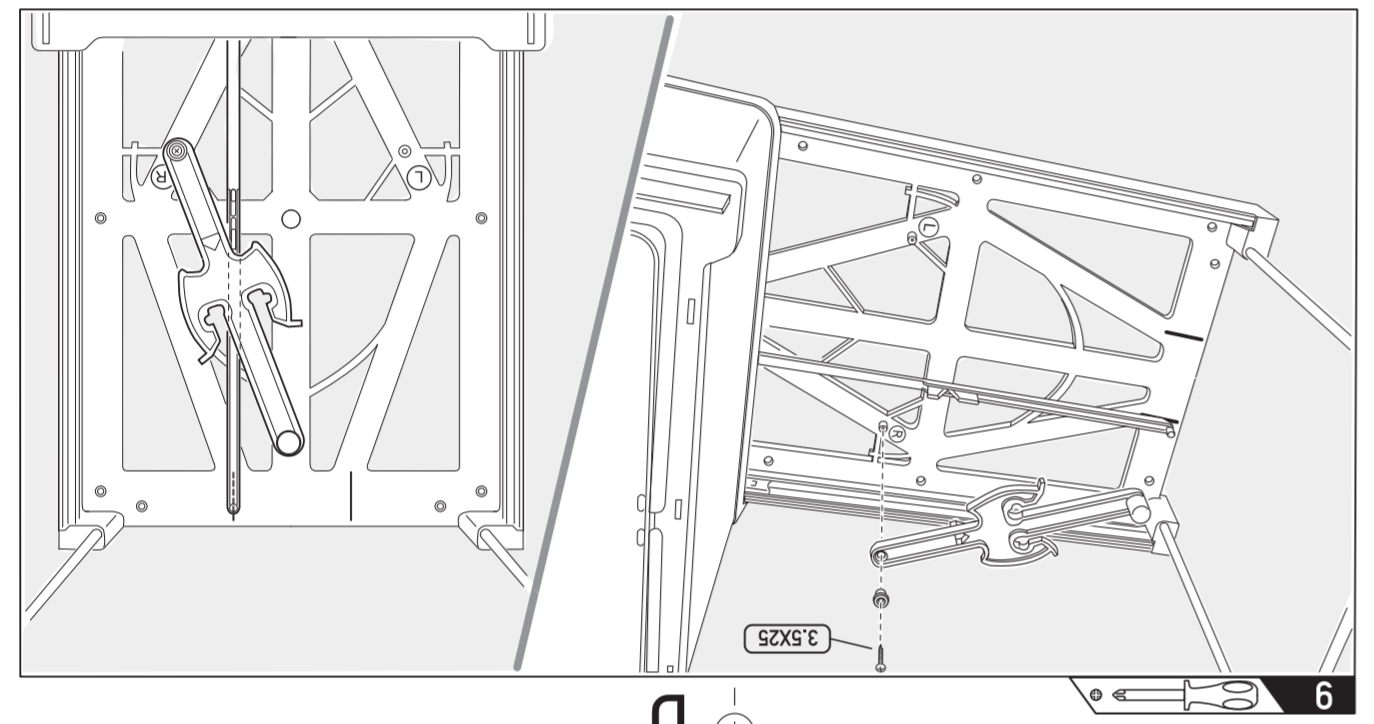
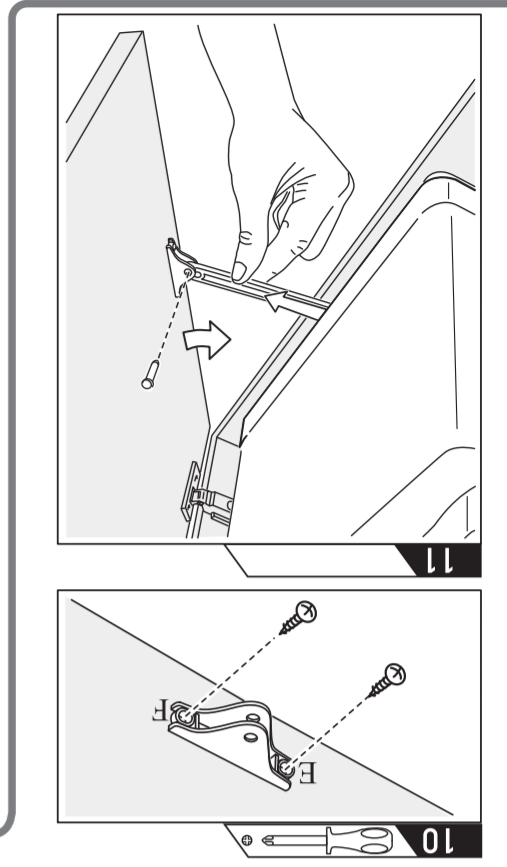
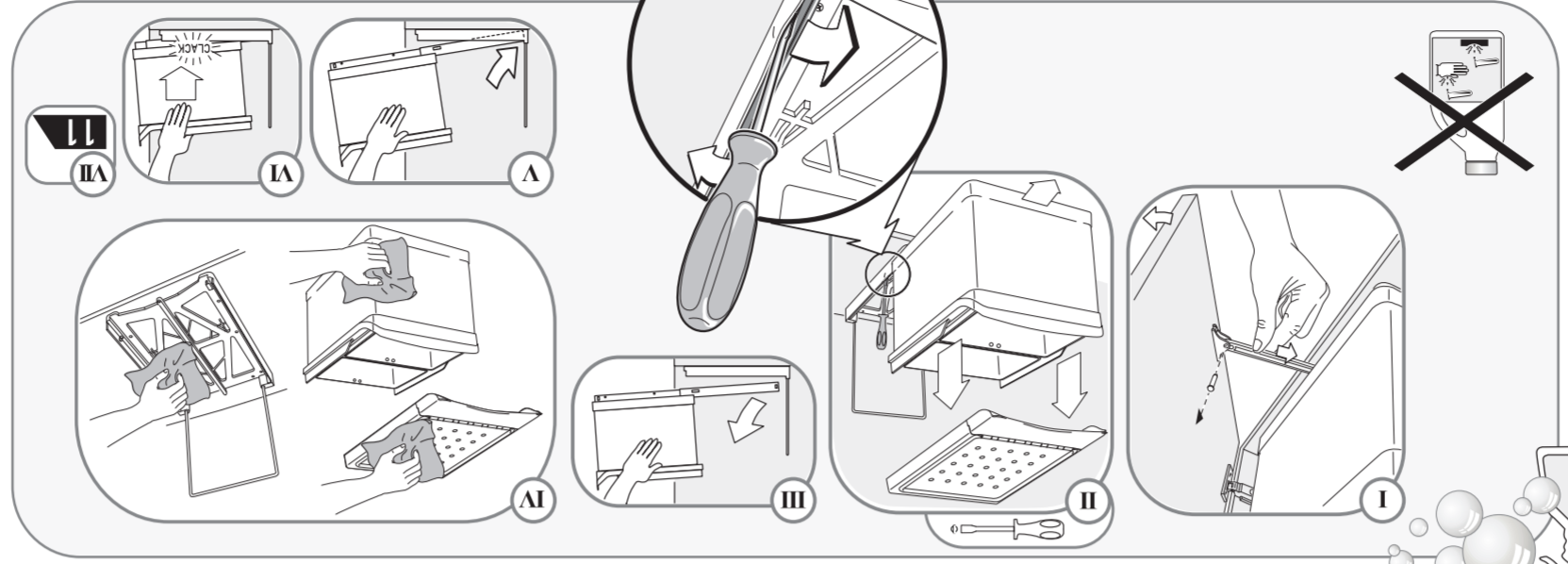


8 mm

250 mm

R

ATTENZIONE: SISTEMA DI FUORIUSCITA AUTOMATICA NON UTILIZZABILE IN PRESENZA DI CERNIERE CON CHIUSURA AMMORTIZZATA.  
ATTENTION: THE AUTOMATIC PULL-OUT SYSTEM CANNOT BE USED WITH DAMPED CLOSING HINGES.  
ATTENTION: LE SYSTEME D'OUVERTURE AUTOMATIQUE N'EST PAS UTILISABLE AVEC LES CHARNIERES POUR LA FERMETURE AMORTIE.



REV.12 AG.2018